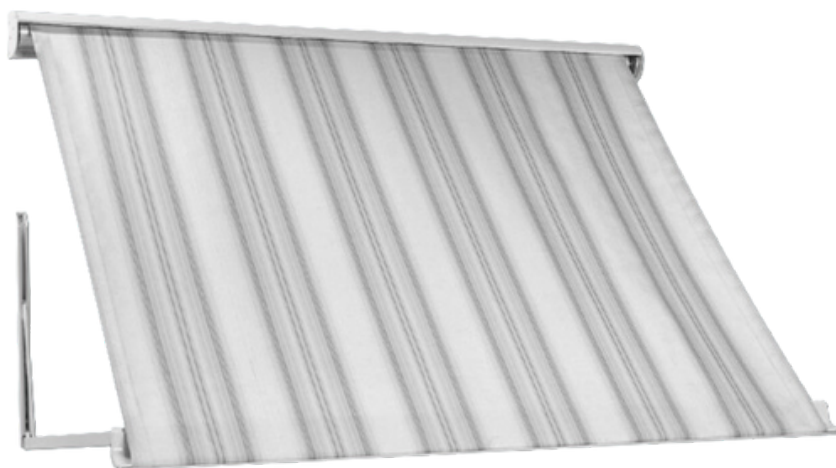


Montagehandleiding
Verano Florence V160

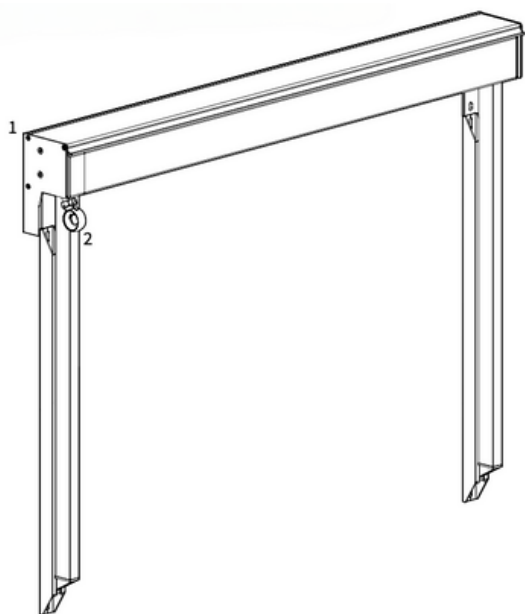


Inhoudsopgave

	Pagina
Inhoud verpakking	2
Benodigd gereedschap	2
Specificaties	3
Belangrijk voor het monteren	4
1. Montage op de muur	5
1.1 Aftekenen muursteunen	5
1.2 Boren van de gaten	5
1.3 Boren van het bedieningsgat (bij bediening binnen)	6
1.4 Extra muursteunen bij zwakke muren	6
2. Montage scherm	7
2.1 Plaatsen van het scherm handbediening buiten	7
2.2 Plaatsen van het scherm met bediening binnen	7
2.3 Borgen van het scherm	8
3. Montage uitvalschermen	9
3.1 Aftekenen van de gaten voor de uitvalarmen	9
3.2 Boren van de gaten	9
3.3 Kopstukken op de armen zetten	10
3.4 Armen bevestigen aan de voorlijst	10
4. Instructie plaatsen handbediening mono commando (binnen)	11
5. Instructie plaatsen elektrische bediening (binnen)	12
6. Afstellen van de voorlijst	14
Informatie voor de eindgebruiker	15

Inhoud verpakking

1. uitvalschermer *
2. bediening
 - a. handbediening: draaistang
 - b. handbediening: bandopwinder
 - c. elektrisch: schakelaar + stekker
 - d. afstandbediend: afstandbediening + stekker



* afgebeeld scherm is handbediend

Benodigd gereedschap

- boormachine
- steenboor 10/14 mm
- kruiskopschroevendraaier
- steeksleutel 10/13/17
- inbussleutel set
- ratel met verlengstuk, dop 10/17 mm
- rolmaat
- waterpas
- potlood

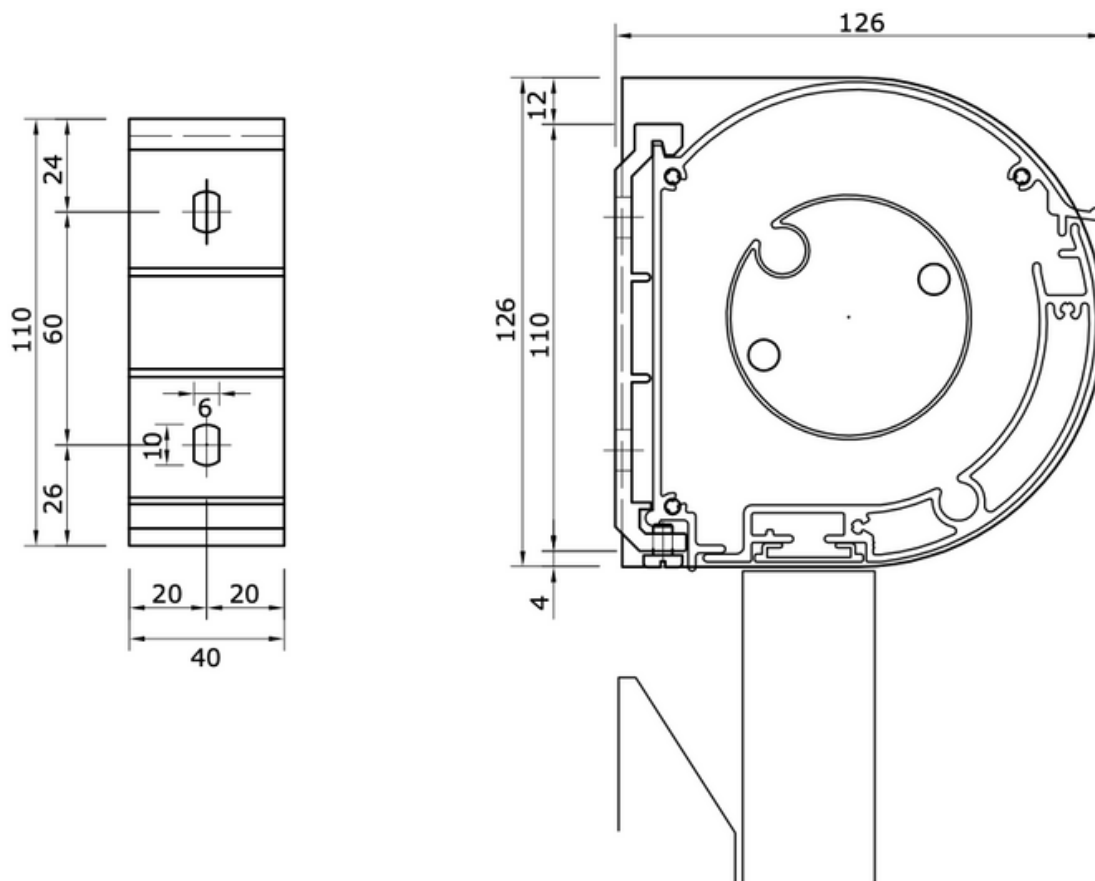
Ingeval van elektrische bediening:

- Kniptang
- platte schroevendraaier

Specificaties Verano Florence V160

Afmetingen in mm

Montage



muursteen

schermdoorsnede

Breedte (B)

minimaal 2000 mm

maximaal 8000 mm

Belangrijk vóór het monteren

Algemene waarschuwing

Als u het zonneschermbord zelf monteert, is dat voor uw eigen risico. Gebruik deze instructie slechts als een hulpmiddel en alleen bij montage van dit specifieke zonneschermbord.

Mocht u er zelf niet uitkomen, dan kunt u altijd kiezen voor professionele montage. Het montageteam van uw zonneschermbord dealer staat graag voor u klaar.

Pas op voor beschadigingen

Gebruik geen mes of ander scherp voorwerp bij het openen van de verpakking. De inhoud zou beschadigd kunnen raken. Leg de inhoud op een zachte ondergrond.

Pas op wanneer u gaat boren. Vallend boorgruis kan beschadigingen veroorzaken.

Controleer of het kozijn of de gevel vlak is.

1. Montage muurstenen

1.1 Aftekenen muursteunen

De muursteunen moeten 10 cm tot 15 cm van de uiteinden geplaatst worden (fig. 1.1). Eventuele overige muursteunen moeten gelijk verdeeld worden tussen de twee buitenste muursteunen.

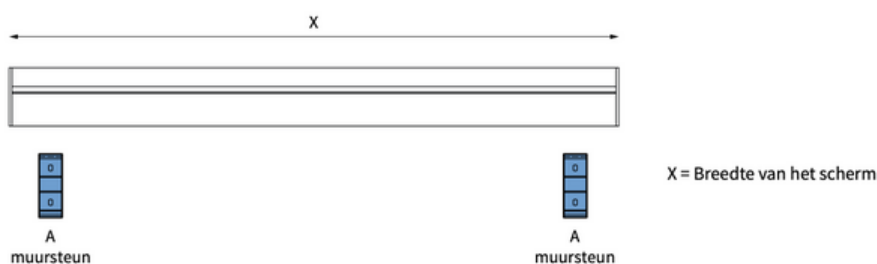


fig. 1.1 Aftekenen muursteunen

Teken de boorgaten van de muursteunen (A) af op de muur. Deze dienen, zowel horizontaal als verticaal, waterpas uitgelijnd te worden. Zie figuur 1.2. Zorg er voor dat de 2 montagegaten per muursteen in het midden van een steen zitten. Zie figuur 1.3. Gebruik eventueel een uitlijnkoord.

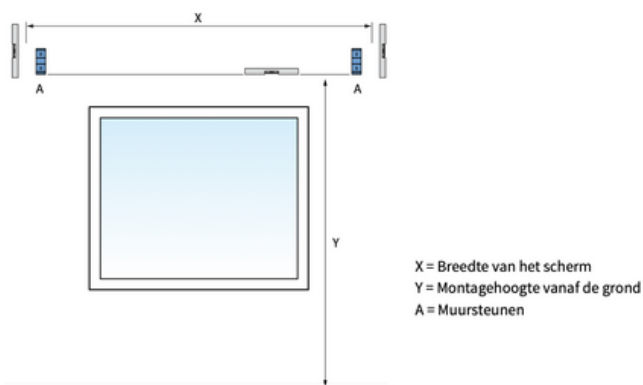


fig. 1.2 Plaatsing muursteunen

1.2 Boren van de gaten

Boor de montagegaten. Gebruik bijpassende pluggen en bouten van een goede kwaliteit (standaard A2 of voor zeeklimaat A4).

Monteer de muursteunen en draai de bouten goed vast. Zie figuur 1.3.

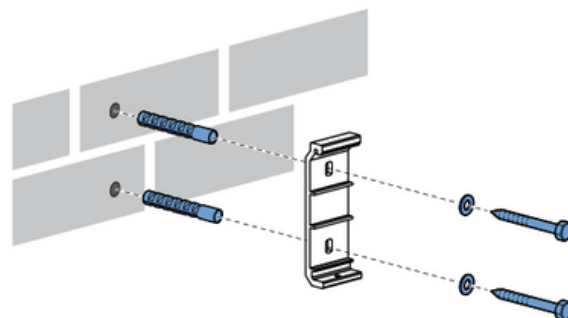


fig. 1.3 Monteren muursteen

1.3 Boren van het bedieningsgat (bij bediening binnen)

1. Teken nauwkeurig het doorvoergat af waar het snoer of de as naar binnen moet voor de bediening.

Elektrisch: het gat voor de snoer moet op exact dezelfde hoogte zitten als de plek waar het snoer uit de kast komt! Mono binnen: het gat voor de as moet op exact dezelfde hoogte zitten als de plek waar de as uit de kast komt!

Zie figuur 1.4 (De as kan eventueel onder een (vertikale) hoek door de muur. Deze hoek dient u vooraf bij bestelling van het scherm op te geven. Zie figuur 1.5)

2. Controleer goed dat er zich bij het boren van de muurdoorvoer geen leidingen e.d. in de muur bevinden! Gebruik altijd een plankje aan de binnenzijde van het huis, zodat het stucwerk niet beschadigd. Elektrisch: doorvoergat voor elektrische snoer: 10 mm.

Mono binnen: doorvoergat voor as : ± 15 mm.

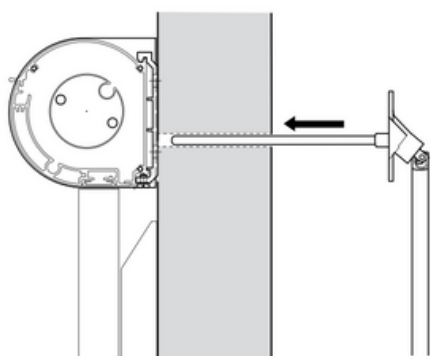


fig. 1.4 Standaard montage handbediening mono binnen

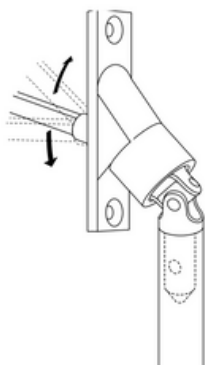


fig. 1.5 Kniekoppeling met beweegbare as

1.4 Extra muursteunen bij zwakke muur

Indien er minder dan 5 rijen stenen boven de montageplaats zitten, moet een extra muursteen worden toegepast. Deze extra muursteen verdeelt de krachten over een groter wandoppervlak, zodat de muur of wand meer gewicht kan dragen. Zie figuur 1.4.

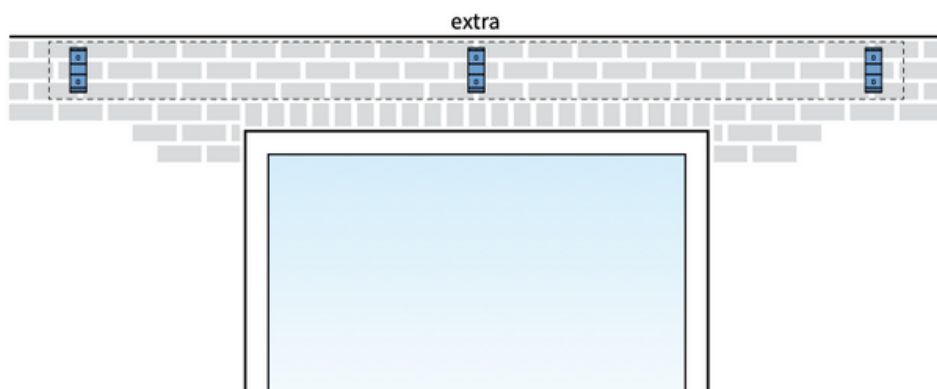


fig. 1.6 Toepassing van extra muursteunen

2. Montage scherm

2.1 Plaatsen van het scherm handbediening buiten

Hang het scherm in de muursteunen. Zie figuur 2.1 en 2.2. Ga verder bij stap 2.3 "Borgen van het scherm".

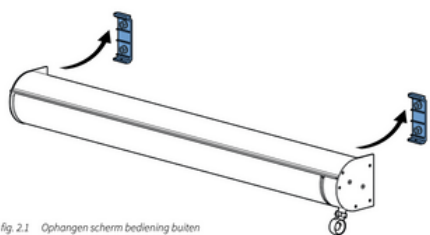


fig. 2.1 Ophangen scherm bediening buiten

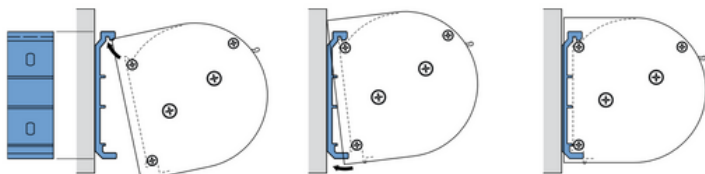


fig. 2.2 Detail muursteen

2.2 Plaatsen van het scherm met bediening binnen

1. Hang het scherm in de muursteunen. Zie figuur 2.3 voor elektrische bediening of 2.4 voor handbediening mono binnen.

2. Elektrisch: voer het elektrische snoer door het geboorde doorvoergat naar binnen.

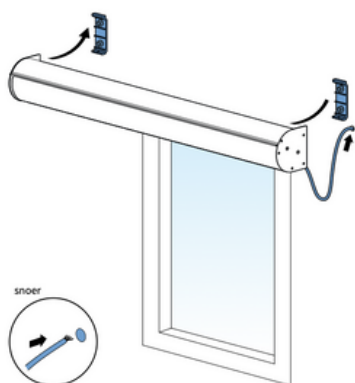


fig. 2.3 Ophangen scherm elektrische bediening

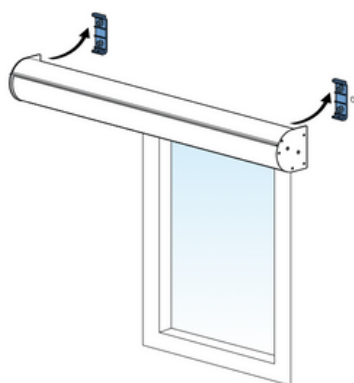


fig. 2.4 Ophangen scherm handbediening mono binnen

2.3 Borgen van het scherm

1. Vergrendel de muursteunen met behulp van de bijgeleverde vergrendelingsbouten. De vergrendelingsbouten moeten met de hand aangedraaid worden. Lukt dit niet, dan zijn de muurstenen niet juist uitgelijnd!
2. Zet de vergrendelingsbouten vast door deze een kwartslag te draaien (tegen de klok in als u onder het scherm staat). Zet de vergrendelingsbout vast met de bijbehorende moer.

Let op! Het scherm mag nooit geopend worden voordat de vergrendelingsbouten zijn aangebracht.

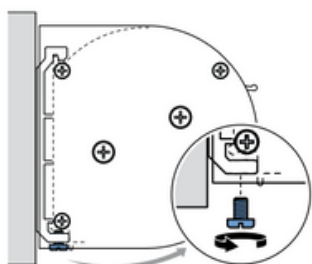
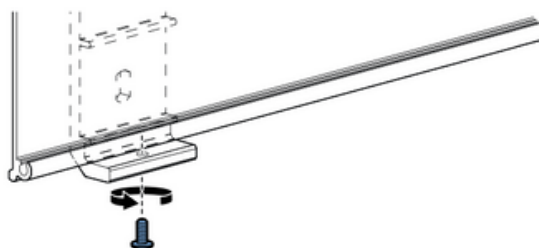


fig. 2.5 Aanbrengen vergrendelingsbouten



3. Montage uitvalarmen

3.1 Aftekenen van de gaten voor de uitvalarmen

Teken de uitvalarmen af volgens onderstaande tekening. Zij dienen in één lijn op de muur geplaatst te worden. Bij ongelijke stand van de uitvalarmen zal het scherm niet goed functioneren. Getoonde maten zijn de minimale maten dat de uitvalarm binnen het uitvalschermbaan moet vallen.

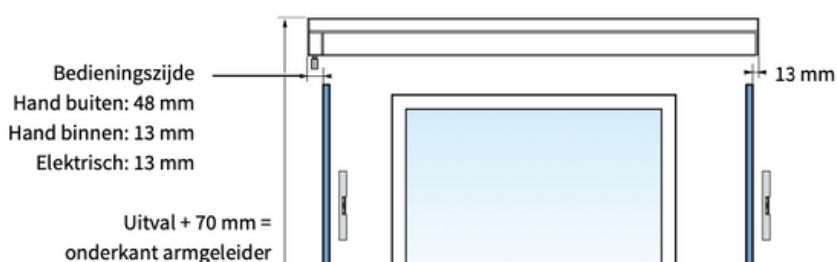


fig. 3.1 Uitmeten uitvalarmen

3.2 Boren van de gaten

Boor de montagegaten. Ons advies is te boren met een steenboor als het een muur van beton of steen betreft. Gebruik bijpassende pluggen en bouten van een goede kwaliteit (standaard A2 of voor zeeklimaat A4). Monteer de uitvalarm op de muur door hem eerst aan de onderzijde vast te zetten (fig 2.2).

Verwijder nu de tape om de arm (fig 2.3). Let op! De arm staat onder spanning en zal meteen uitklappen!

Zet de uitvalarm nu aan de bovenzijde vast (2.4).

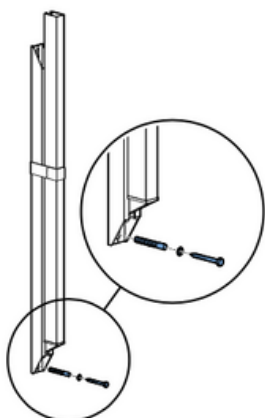


fig. 2.2 Bevestigen uitvalarm onder

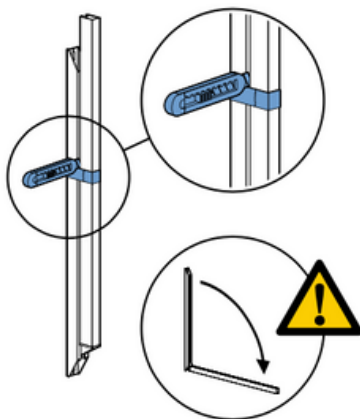


fig. 2.3 Lossnijden tape

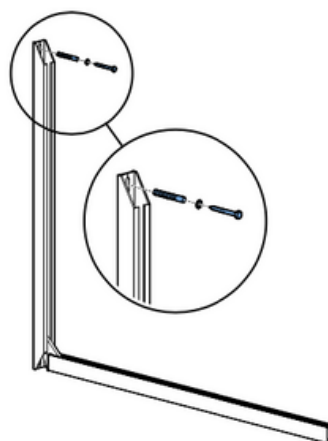


fig. 2.4 Bevestigen uitvalarm boven

3.3 Kopstukken op de armen zetten

Schuif de kopstukken in de uiteinden van de armen. Let erop dat de kopstukken naar beneden wijzen (fig. 2.5). Zet de kopstukken vast met de bijgeleverde schroeven (fig. 2.6)

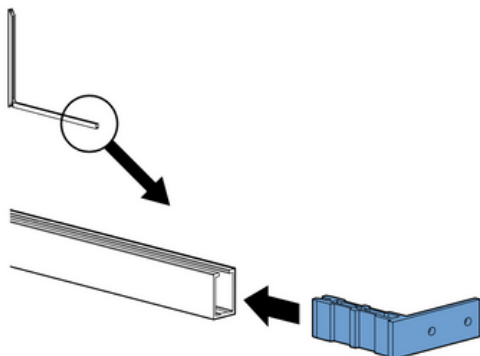


fig. 2.5 Kopstukken in de armen

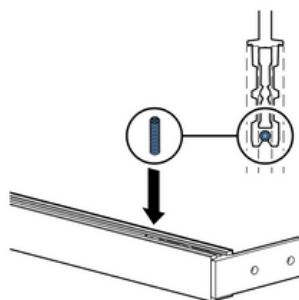


fig. 2.6 Kopstukken vastzetten

3.4 Armen bevestigen aan de voorlijst

Draai de uitvalarm naar boven (fig 2.7) Let op! De arm staat onder spanning. Schroef de uitvalarm vast op de bevestigingsplaatje in de voorlijst (fig. 2.8). Herhaal deze stappen voor alle armen.

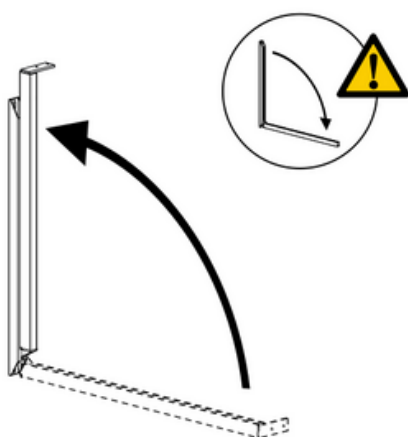


fig. 2.7 Terugklappen uitvalarm

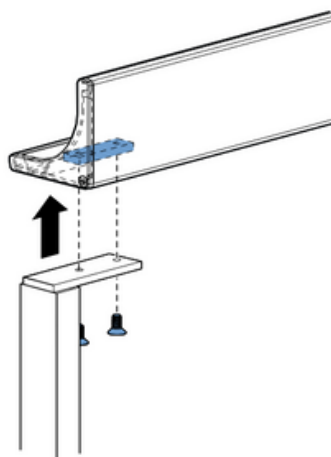
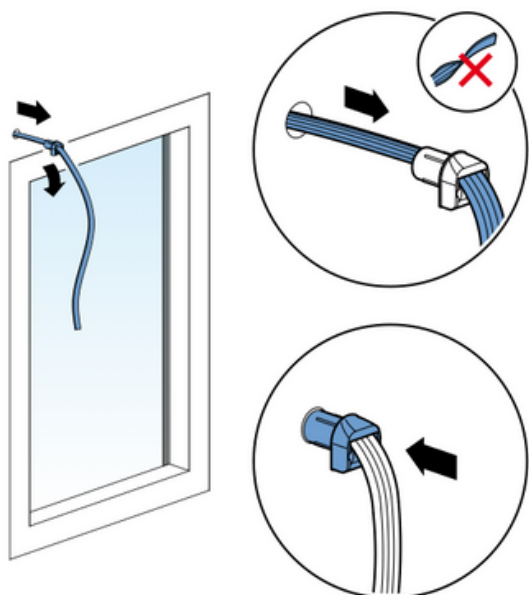


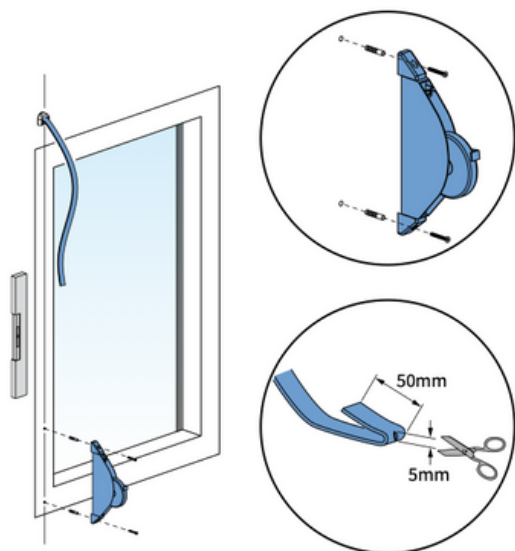
fig. 2.8 Uitvalarm vastschroeven

4. Instructie plaatsen handbediening mono commando (binnen)



1. Bepaal de lengte van de vierkante as en zaag deze op maat.

2. Schuif de as door de muur in het windwerk van het uitvalscherf.



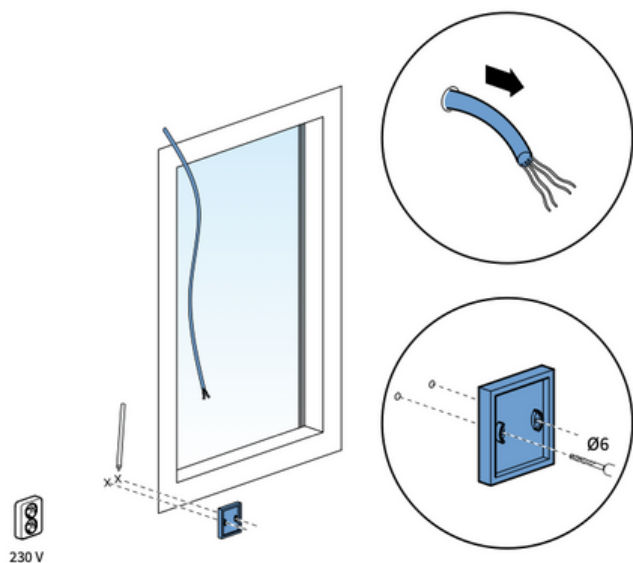
3. Positioneer de kniekoppeling en teken de boorgaten af op het kozijn of de muur. Let op dat de as vrij door het boorgat kan bewegen!

4. Boor de gaten.

5. Plaats de pluggen (optioneel) en monteer de kniekoppeling met twee verzonken schroeven.

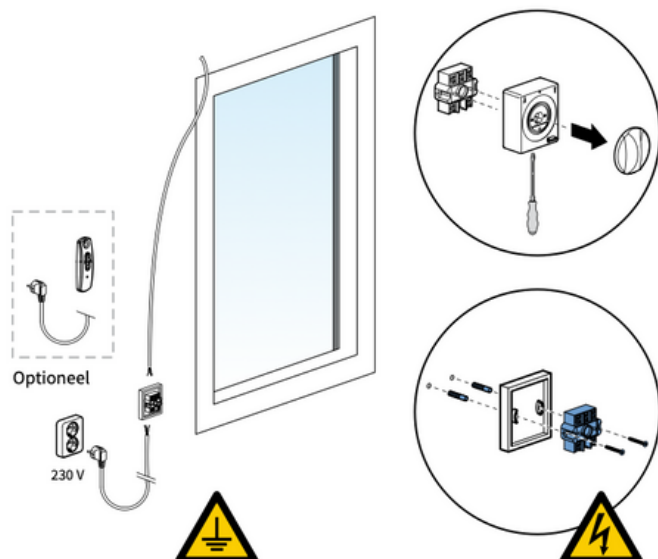
Het handbediende uitvalscherf is klaar voor gebruik en kan nu vanuit de binnenzijde vrij worden bediend met de draaistang.

5. Instructie plaatsen elektrische bediening (binnen)



1. Bepaal binnenshuis de positie van de schakelaar en teken de 2 gaten af op de muur.

2. Boor de gaten met een 6 mm boor.

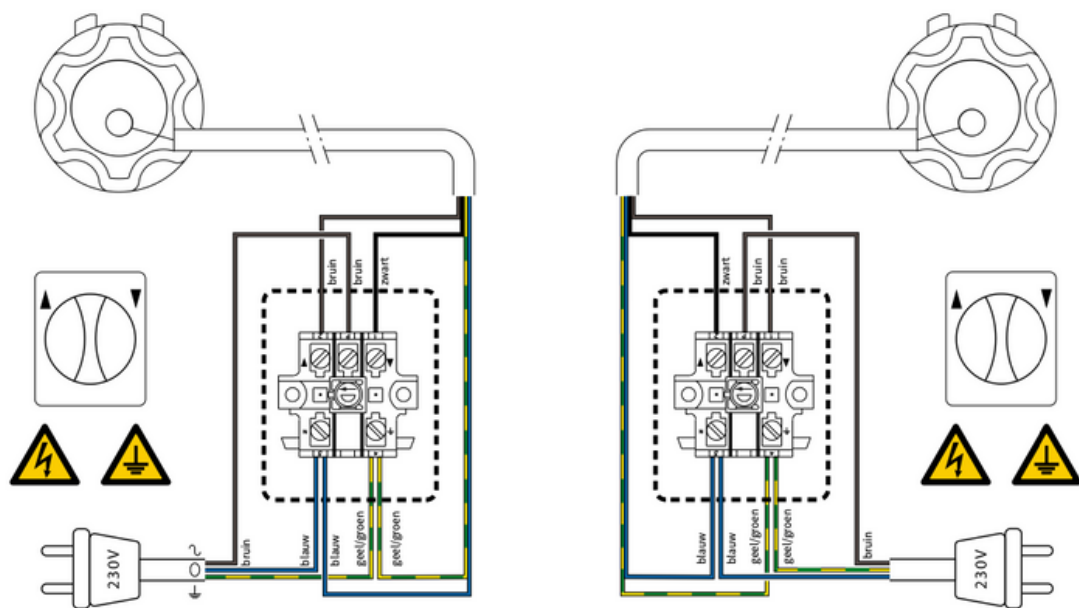


3. Open de schakelaar met behulp van een platte schroevendraaier.

4. Plaats de pluggen en monteer de schakelaar met twee verzonken schroeven.

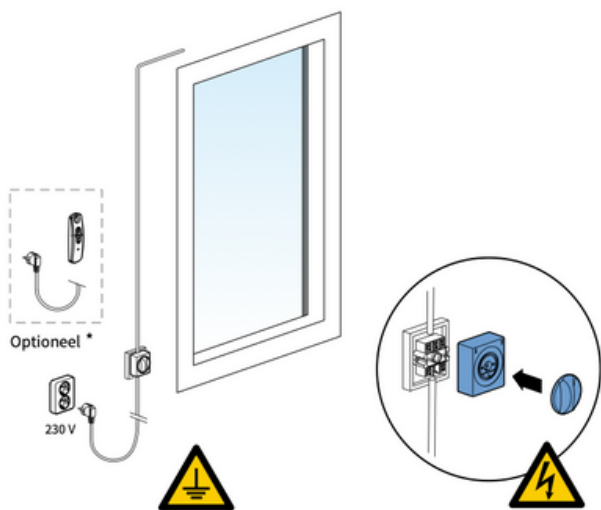
Zorg ervoor dat de stroom van deze groep is uitgeschakeld en spanningsloos is!

5. Sluit het 4-aderig snoer van de motor en het 3-aderig snoer + stekker aan volgens onderstaand schema. Raadpleeg een installateur indien nodig.



Motor links (van buitenaf gezien)

Motor rechts (van buitenaf gezien)



6. Monteer de schakelaar.

Bij een situatie met draadloze afstandsbediening, kan het 3-aderige draad direct op de contactdoos worden aangesloten.

7. Steek de stekker in het stopcontact en schakel de stroom in.

Het uitvalscherf is nu klaar voor bediening.

* Zie bijgeleverde SOMFY instructie voor het instellen van de afstandsbediening.

Afstellen van de voorlijst

Zorg ervoor dat de voorlijst over de gehele breedte een gelijke afstand van de bovenkap zit (fig. 6.1). Het stellen van de voorlijst gebeurt door de bevestigingsbouten van de uitvalarm één slag los te draaien (fig 6.2). Vervolgens kan de uitvalarm iets naar boven of naar beneden schuiven (fig. 6.3). Als de voorlijst goed is gesteld kunt u de bevestigingsbouten van de uitvalarm weer helemaal vastdraaien (fig 6.4).



fig. 6.1 Voorbeelden van afstellingen

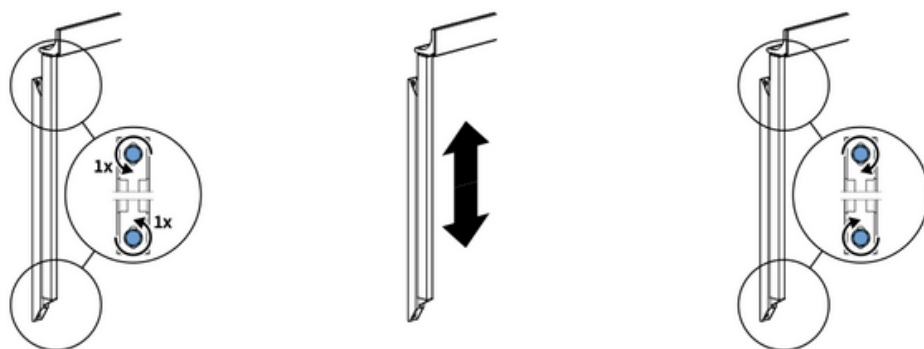


fig. 6.2 Losdraaien bevestigingsbouten

fig. 6.3 Afstellen voorlijst

fig. 6.4 Vastdraaien bevestigingsbouten

Informatie voor de eindgebruiker

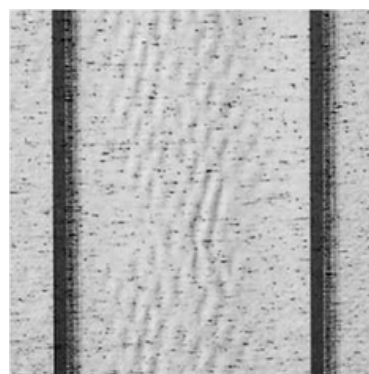
In uw gekozen scherm is een hoogwaardig doek verwerkt. Met betrekking tot de optimale kwaliteit hebben wij voor een hoog technologisch productieproces gekozen waarbij in elke productiestap streng geselecteerd wordt.

Via automatisatie, permanente controles, laboratoriumtests en fijn uitgewerkte nabehandelingen wordt echt niets aan het toeval overgelaten. Dit laat ons ook toe om de weerstand zowel als stevigheid en duurzaamheid van de kleuren van uw doek gedurende vele jaren te waarborgen.

Uitgaande van een in de massa gepigmenteerde polyacrylaatvezel, wat hen hun uitzonderlijke kwaliteit geeft, genieten onze doeken van een uitzonderlijk verzorgde opvolging in het productieproces. Ondanks dit alles kan in uw scherm kleine onregelmatigheden aantreffen die dikwijls moeilijk zichtbaar zijn en die onmogelijk te vermijden zijn. Zij zijn inherent aan elk technisch weefsel maar verminderen geenszins de technische prestaties en levensduur van uw doek.

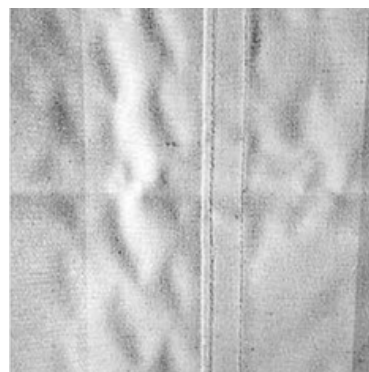
Zo kunnen wafelvormig, krijtstrepen, kleine plooitjes naast de naden of in het midden van het doek of vleug verschijnen. Uw verkoper kan niet voor deze onvolmaaktheden aansprakelijk gesteld worden.

Kabel motor: indien verbroken, geen garantie



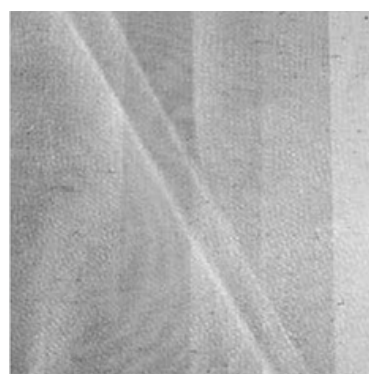
Wafelvorming of Rimpelvorming

Alle technische weefsels kunnen deze wafelvorming in het midden van een doekbaan vertonen. Ze zijn vooral zichtbaar bij tegenlicht door het verschil in lichtval.



Wafelvorming

Naast de stiknaden, veroorzaakt door het onvermijdelijk spanningsverschil bij het oprollen.



Krijtstrepen

Door de onvermijdelijke plooiïvorming tijdens het productieproces kunnen zich bij tegenlicht donkere strepen vertonen, wat vooral zichtbaar is bij lichtere kleuren.

Deze kleine onvolmaaktheden hebben geen invloed op de kwaliteit van het doek en vereisen absoluut geen doekvervanging. Gelieve ons echter te verwittigen als u op gebied van kleurechtheid, rotvrijheid of weerstand, kortom de basiskennmerken van onze 2-jarige garantie, afwijkingen bemerkt.